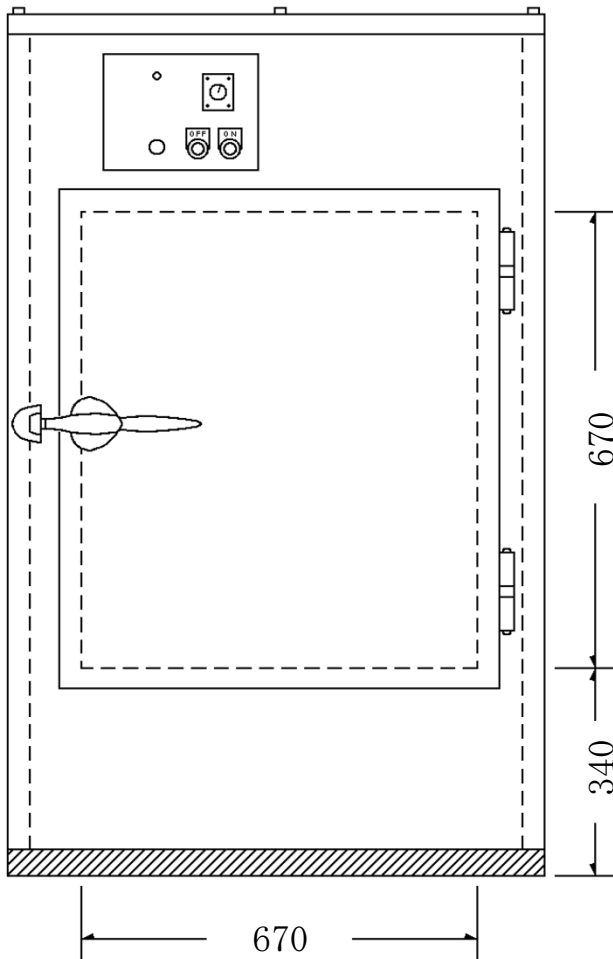
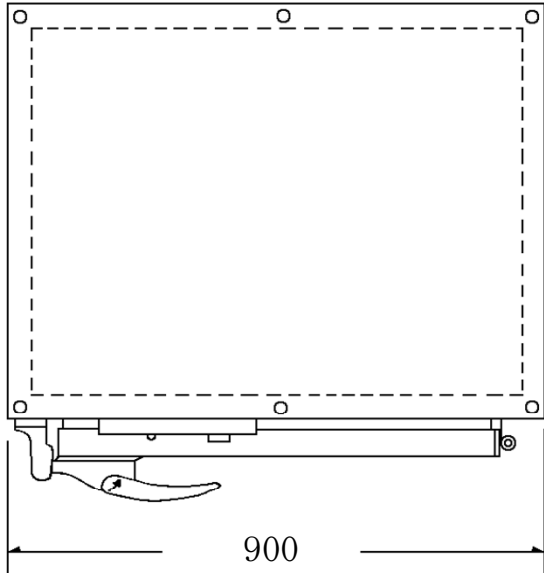


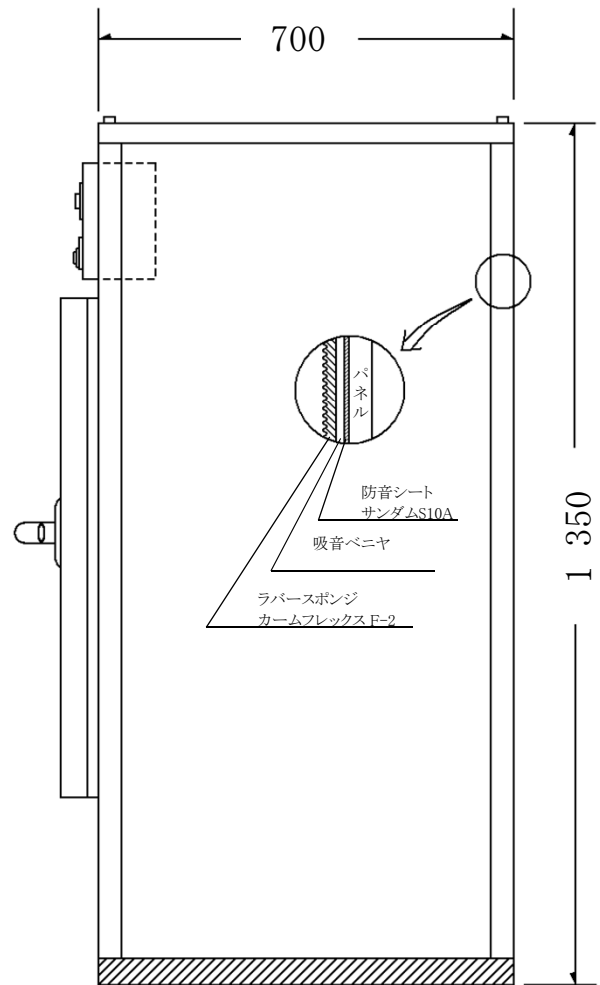
防音ボックス概略図

(ロータップ型用)



<仕様>

面材(パネル)	内外装/カラー鋼板(アイボリー色)
パネル	40mm コーチスクリュータイプ
パネル 内	硬度ポリウレタンフォーム注入発泡
防音材	防音シート サンダム S10A
防音材 内張	ラバー スポンジ カームフレックス F-2
パネル底部	平面ラバー スポンジ ゴム t=40mm
操作盤	200×250×120mm タイマー-OMRON H3BA
扉を開けた場合の開口部の大きさ 670×670 mm	
使用効果(2m離れたの測定値) 裸の場合 80dB 防音ボックス使用の場合 62~63dB	



〒540-0003

大阪府中央区森ノ宮中央1-6-3

株式会社 飯田製作所

TEL (06)6941-3122